



BX180 - Blender Only

BX210 - Blender & Coffee Grinder

BX260 - Blender, Coffee Grinder & Cheese Grater

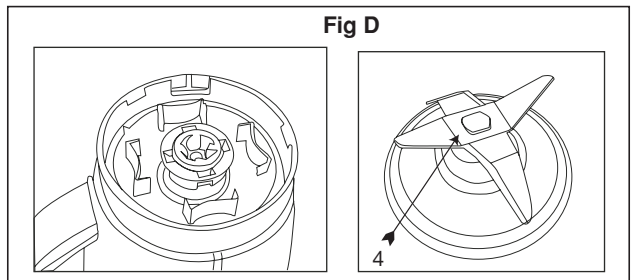
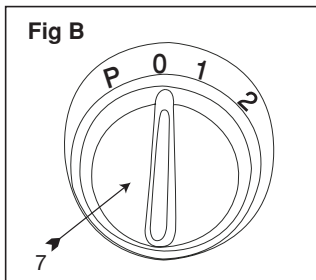
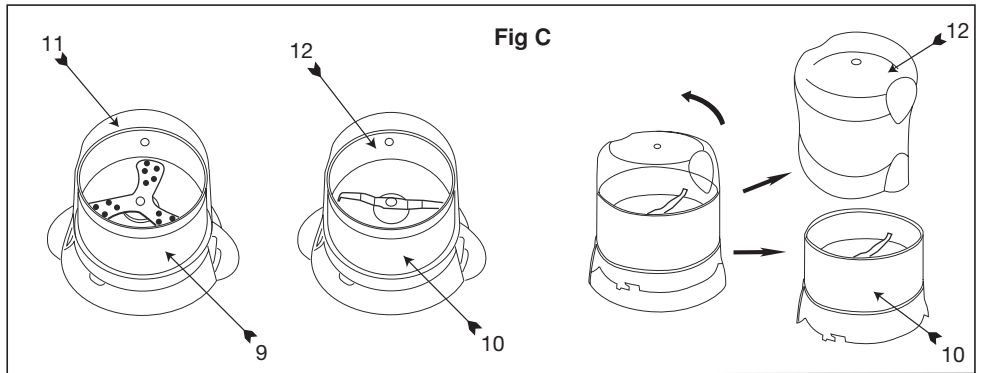
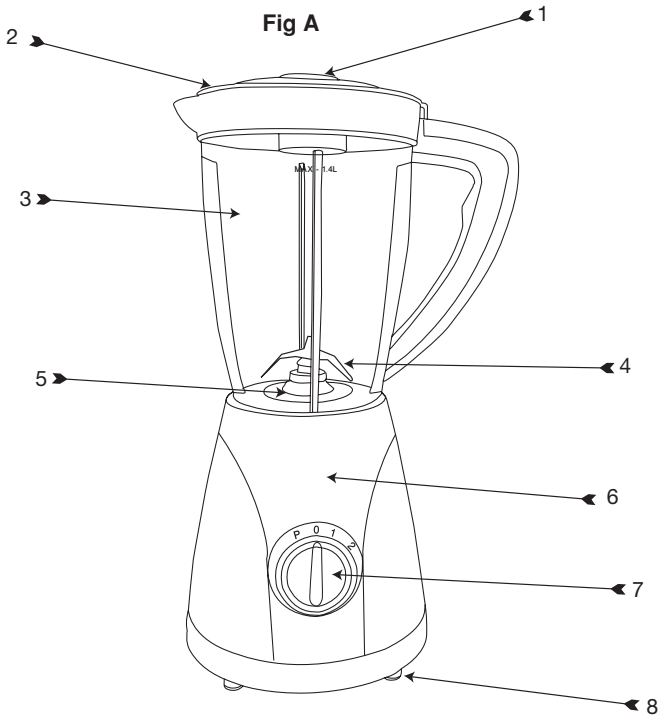
BX3500 - Blender, Coffee Grinder & Cheese Grater



First Use Safety Recommendation

Please read through this booklet for safe and efficient use of the appliance. We urge you to read the "Hint's" section and also follow all detailed instructions even if you are familiar with using this appliance.

Keep this guide handy for future reference.



Intended use

Your Black & Decker Blender has been designed for processing ingredients as described in this manual. With the attachments provided, it can also be used to grate and grind ingredients. Misuse could cause an injury.

This product is intended for household use only.

Safety instructions

Warning! When using mains-powered appliances, basic safety precautions, including the following, should always be followed to reduce the risk of fire, electric shock, personal injury and material damage.



Read all of this manual carefully before using the appliance.

- The intended use is described in this manual. The use of any accessory or attachment or the performance of any operation with this appliance other than those recommended in this instruction manual may present a risk of personal injury.
- Retain this manual for future reference.

Using your appliance

- Switch off and unplug the appliance before changing accessories or approaching parts which move when in use.
- Make sure that the appliance is switched off before connecting to or disconnecting from the power supply.
- Always take care when using the appliance
- Do not use the appliance outdoors.
- Do not operate the appliance if your hands are wet.
- Do not operate the appliance if you are barefoot.

- Do not touch moving parts. Keep long hair and loose clothing out of the way of the moving parts.
- Guide the power supply cord neatly so it does not hang over the edge of a worktop and cannot be caught accidentally or tripped over.
- Never pull the power supply cord to disconnect the plug from the socket. Keep the power supply cord away from heat, oil and sharp edges.
- Switch off and wait for the motor to stop running before disconnecting the appliance from the power supply.
- Never detach any part or accessory while the appliance is still connected to the power supply. Always disconnect the appliance from the power supply first.
- If the power supply cord is damaged during use, disconnect the appliance from the power supply immediately. Do not touch the power supply cord before disconnecting from the power supply.
- Disconnect the appliance from the power supply when not in use, before fitting or removing parts and before cleaning.
- Always disconnect the appliance from the power supply if it is left unattended.
- Do not try to disassemble or repair this appliance. Always return it to the manufacturer, its Service Agent or similarly qualified persons in order to avoid a hazard.

Safety of others

- Do not allow children or any person unfamiliar with these instructions to use the appliance.
- Do not allow children or animals to come near the work area or to touch the appliance or power supply cord.
- Close supervision is necessary when the appliance is used near children.

- This appliance is not intended for use by persons (including children) with reduced physical, sensory or mental capabilities, or lack of experience and knowledge, unless they have been given supervision or instruction concerning use of the appliance by a person responsible for their safety
- Children must be supervised to make sure that they do not play with the appliance.
- This unit must be attended in use
- Do not allow children to use the blender without supervision.

Before first use

- Before using the appliance for the first time ensure all packaging is removed.
- Clean all parts before use.

After use

- Switch off and remove the plug from the socket before leaving the appliance unattended and before changing, cleaning or inspecting any parts of the appliance.
- When not in use, the appliance should be stored in a dry place. Children should not have access to stored appliances.

Inspection and repairs

- Before use, check the appliance for damaged or defective parts. Check for breakage of parts, damage to switches and any other conditions that may affect its operation.
- Do not use the appliance if any part is damaged or defective.
- Have any damaged or defective parts repaired or replaced by an authorised repair agent.
- Before use, check the power supply cord for signs of damage, ageing and wear.

- Do not use the appliance if the power supply cord or mains plug is damaged or defective.
- If the power-supply cord or mains plug is damaged or defective it must be repaired by an authorised repair agent in order to avoid a hazard. Do not cut the power supply cord and do not attempt to repair it yourself.
- Never attempt to remove or replace any parts other than those specified in this manual.

Warning symbols

The following symbols are used in this manual:

Do not immerse the appliance, cord set or plug in liquids



Denotes risk of personal injury or damage to the product in case of non-observance of the instructions in this manual.



Denotes risk of electric shock.

Electrical safety



This appliance is double insulated in accordance with EN 60335; therefore no earth wire is required.

Always check that the power supply corresponds to the voltage on the rating



To avoid the risk of electric shock, do not immerse the cord, plug or motor unit in water or other liquid.

Parts Identification (Fig A)

1 Filler cap	7 Control dial
2 Lid	8 Foot
3 Jar	9 Grater
4 Blade assembly	10 Grinder
5 Seal	11 Grater lid
6 Motor housing	12 Grinder lid

The following symbols are used on unit:

- P Pulse operation
- 0 Power off
- 1 Low speed
- 2 High speed

Assembly

Warning! Make sure that the appliance is switched off and unplugged.

Blender

Assemble the jar (3) by first placing the seal (5) on the blade assembly (4).

Position the blade assembly in the underside of the jar (3). Rotate the assembly in an anti-clockwise direction until tight.

Warning! Do not over-tighten.

Place the assembled jar on the motor housing (6) and rotate it in a clockwise direction until it locks in position.

To unlock rotate it in anti-clockwise direction.

Note: Take care when emptying the jar and when handling the blades, as they are sharp.

Mills

Put the ingredients into the mill (9 or 10). Fit the lid (11 or 12) over the mill and rotate it in an anti-clockwise direction until it locks in place.

Place the assembled mill on the motor housing (6) and rotate it in a clockwise direction until it locks in position.

To unlock rotate it in anti-clockwise direction.

Use

Switching on and off

Rotate the control dial (7) to select the required speed.

Pulse (P) can also be used to give greater control.

Once blending is completed, the Blender can be turned off, by returning the switch to the off (0) position.

Blending

Place the appliance on a clean, flat work surface.

Add the ingredients to the jar then fit the lid (2) and filler cap (1).

Note: Do not exceed the maximum capacity of 1.4 litres.

Connect the appliance to a suitable electrical supply. Rotate the control dial (7) to the required speed.

When blending is complete return the switch to the off (0) position.

Once the blades have come to a complete stop, rotate the jar (3) in an anti-clockwise direction and lift it from the motor housing (7). Remove the lid (2). Pour the ingredients into a suitable container.

Note: Ingredients can be added by inserting them through the hole left when the filler cap (1) is removed.

Warning! Never operate the Blender without the lid (2) fitted.

Note: Do not operate the blender for longer than 2 minutes. After each 2 minute session the blender must be allowed to cool down for at least 10 minutes.

Note: The motor is equipped with an auto resetting thermostat. This may operate and stop blending if the appliance is over-loaded. If this should happen, disconnect the unit from the electrical supply, remove some of the contents of the jar and allow the blender to cool down. The thermostat will take a few minutes to reset.

Mills

Put the ingredients into the mill (9 or 10). Fit the lid (11 or 12) over the mill and rotate it in an anti-clockwise direction until it locks in place.

Place the assembled mill on the motor housing (6) and rotate it in a clockwise direction until it locks in position.

To unlock, rotate it in anti-clockwise direction.

Blender

Ingredients	Runtime	Speed	Quantity
Liquids	25-35 sec	1-2	1.4Litres
Semi liquids	15-20 sec	1	1Litre

Grinder

Ingredients	Runtime	Speed	Quantity
Pepper/ Coffee beans	10-20 sec	1	40 gms
Pulses	20-30 sec	1	50 gms

Grater

Ingredients	Runtime	Speed	Quantity
Hard Cheese	10-20 sec	1	40 gms*
Soft Cheese	20-30 sec	1	50 gms*

* Cut into 15mm x 15mm

Cleaning and maintenance

Always clean the appliance immediately after use.

Wipe the motor housing with a damp cloth & dry thoroughly.

The jar & grinding attachments can be washed in warm soapy water. Rinse after cleaning & dry thoroughly with a soft dry cloth.

If necessary, the blade assembly can be removed from the jar by rotating it in a clockwise direction.

Note: Switch off the appliance and disconnect from the supply before cleaning, changing accessories or touching any parts that move in use.

Note: Take care when handling the sharp cutting blades, particularly when cleaning or emptying the jar.

Note: Do not use abrasives or chemical cleaners on any part of this appliance.

Note: Do not immerse the appliance, the cord set or the plug in water or any other liquid.

Note: Do not wash any parts of this appliance in a dishwasher.

Technical Data

BX180/BX210/BX260/BX3500	
Voltage	220-240V ~ 50Hz
Power Input	350W
Weight	2.0Kg



Protecting the environment

Separate collection. This product must not be disposed of with normal household waste.

Should you find one day that your Black & Decker product needs replacement, or if it is of no further use to you, do not dispose it off with other household waste. Make this product available for separate collection.



Separate collection of used products and packaging allows materials to be recycled and used again. Use of recycled materials helps prevent environmental pollution and reduces the demand for raw materials.

Local regulations may provide for separate collection of electrical products from the household, at municipal waste sites or by the retailer when you purchase a new product.

Black & Decker provides a facility for the collection and recycling of Black & Decker products once they have reached the end of their working life. To take advantage of this service please return your product to any authorised repair agent who will collect them on our behalf. You can check the location of your nearest authorised repair agent by contacting your local Black & Decker office at the address indicated in this manual. A list of authorised Black & Decker repair agents and full details of our after-sales service and contact are available on the Internet at: www.2helpU.com

BLACK & DECKER HOME APPLIANCE 2 YEAR WARRANTY

Black & Decker provides a 2 Year Warranty for this product from the date of purchase against defects due to defective materials or workmanship. Motor/element burn-outs due to voltage fluctuations are not covered under warranty. If the product should become defective within the warranty period, Black & Decker will repair or (at Black & Decker's discretion) replace it free of charge.

The warranty provisions do not cover failure due to accident, misuse, abuse, negligence or non observation of local regulations on the part of the user. Equally, the warranty provisions do not apply where the appliance has been serviced by a person not authorized by Black & Decker or serviced with non-approved parts and this has contributed to the fault of the product. Superseded models without a replacement equivalent will either be repaired or (at Black & Decker's discretion) replaced with another product of similar retail value.

UPON PURCHASE

Fill in the Warranty Registration Card with the original Authorized Dealer's stamp (indicating date of purchase) and attach your purchase receipt to it. Retain in case of claims in the future.

MAKING A CLAIM

Take your defective product together with the Warranty Registration Card & purchase receipt to your local service Centre. You can either do this in person or send it freight prepaid. If mailing or shipping your appliance, ensure that it is packed carefully in a sturdy carton with enough packing material to prevent damage. Include a note describing the problem to the service Centre and be sure to give your return address.

DESIGNED FOR DOMESTIC PURPOSES ONLY.

حماية البيئة



يجب عدم التخلص من هذا المنتج مع بقية النفايات المنزلية.

إذا وجدت في يوم من الأيام أنك بحاجة لشراء جهاز بلاك أند ديكر جديد، أو لم تعد بحاجة للجهاز القديم، لا تتخلص منه مع النفايات المنزلية الأخرى. جهز هذا المنتج للإستلام المنفصل.



الإستلام المنفصل للمنتجات المستعملة ومواد التغليف يسمح بإعادة تصنيع المواد واستعمالها من جديد. إستعمال المواد المعاد تصنيعها يساعد على منع التلوث البيئي ويقلل الطلب على المواد الأولية.

الأنظمة المحلية قد تنص على ضرورة الإستلام المنفصل للمنتجات الكهربائية من المنازل، في مواقع البلدية للنفايات أو بواسطة بائع التجزئة عندما تشتري منتجاً جديداً.

توفر بلاك أند ديكر التسهيلات لاستلام وإعادة تصنيع منتجات بلاك أند ديكر عندما تصل إلى نهاية حياتها العملية. للإستفادة من هذه الخدمة، يرجى إعادة جهازك إلى أي وكيل تصليح معتمد والذي سيقوم باستلامه بالنيابة عنا. يمكنك معرفة موقع أقرب وكيل تصليح معتمد بالنسبة لك بمراجعة مكتب بلاك أند ديكر المحلي على العنوان المبين في هذا الكتيب. تتوفر قائمة بأسماء وكلاء التصليح المعتمدين من بلاك و ديكر، كما تتوفر تفاصيل كاملة عن خدمات ما بعد البيع وعناوين الاتصال على شبكة الإنترنت

نت : www.2helpU.com

ضمان شامل لمدة سنتين لأجهزة BLACK & DECKER المنزلية

تمنح Black & Decker ضماناً شاملاً مدته سنتين لهذا المنتج اعتباراً من تاريخ الشراء.

يغطي الضمان عيوب التصنيع أو المواد الداخلة في التصنيع. وفي حالة إصابة المنتج بأي عطل أثناء فترة الضمان، ستقوم شركة بإصلاحه أو (وفقاً لتقدير Black & Decker) استبداله مجاناً.

لا يغطي الضمان الأعطال الناتجة عن الحوادث، سوء الاستعمال، الإهمال، الاستعمال الخاطئ، أو عدم اتباع النظم المعمول بها محلياً. كذلك، لا تنطبق شروط الضمان إذا تمت صيانة أو تصليح المنتج لدى طرف غير معتمد من قبل شركة Black & Decker و في حالة اسد تخدام قطع غيار بدون الرجوع إلى الشركة أو الحصول على موافقتها، وتسببت هذه القطع في العطل. وإذا توقفت إنتاج أي طراز مع عدم وجود البديل المناسب، فإن لشركة Black & Decker حق اختيار إصلاح المنتج أو استبداله بطراز آخر بنفس القيمة الشرائية.

عند الشراء

املاً بطاقة تسجيل الضمان مع التأكد من وجود الختم الأصلي للتاجر المعتمد (وتوضيح تاريخ الشراء) ثم ارفق إيصال الشراء بالبطاقة. الرجاء الاحتفاظ بهما لإبرازهما في حالة وجود مطالبات في المستقبل.

عملية المطالبة

خذ المنتج المعطل مع بطاقة الضمان وإيصال الشراء بنفسك إلى مركز الصيانة المحلي أو يمكنك إرساله بالبريد المدفوعة أجرته سلفاً. وفي حالة إرسال الجهاز بالبريد أو الشحن، تأكد من تفرغ المنتج من الماء كلياً وقم بتغليفه جيداً في صندوق كرتون مقوى مع إضافة مواد تغليف لملء الفراغات لتفادي إصابته بأي ضرر. ارفق ملاحظة تصف فيها المشكلة لمركز الصيانة وتأكد من كتابة عنوانك.

صُمم للاستعمالات المنزلية فقط.

المطحنان

ملاحظة: ينبغي توخي الحرص عند التعامل مع شفرات القطع الحادة، خاصة عند تنظيف أو تفريغ الوعاء.

ملاحظة: لا تستخدم المنظفات الكاشطة أو الكيماوية في أي جزء من هذا الجهاز.

ملاحظة: لا تغمس الجهاز أو السلك أو القابس في الماء أو أي سائل آخر.

ملاحظة: لا تغسل أي جزء من هذا الجهاز في غسالة الأطباق.

ضع المكونات في المطحنة (٩ أو ١٠). ركب الغطاء (١١ أو ١٢) فوق المطحنة وقم بإدارته في عكس اتجاه حركة عقارب الساعة حتى استقراره في موضعه.

ضع المطحنة المجمعة فوق وحدة إيواء المحرك (٦) وقم بإدارتها في اتجاه حركة عقارب الساعة حتى استقرارها في موضعها.

لكم المطحنة، قم بإدارتها في عكس اتجاه حركة عقارب الساعة.

البيانات الفنية

BX180/BX210/BX260/BX3500	
لجهد	٢٢٠-٢٤٠ فولت ~ ٥٠ هرتز
دخل الطاقة	٣٥٠ وات
الوزن	٢,٠ كجم

الخلاط

المكونات	مدة التشغيل	السرعة	الكمية
السوائل	٢٥-٣٥ ثانية	١-٢	١,٤ لتر
المواد شبه السائلة	١٥-٢٠ ثانية	١	١ لتر

المطحنة

المكونات	مدة التشغيل	السرعة	الكمية
الفلفل/حبوب القهوة	١٠-٢٠ ثانية	١	٤٠ جراماً
الحبوب	٢٠-٣٠ ثانية	١	٥٠ جراماً

المبشرة

المكونات	مدة التشغيل	السرعة	الكمية
الجبن الصلب	١٠-٢٠ ثانية	١	٤٠ جراماً*
الجبن الطري	٢٠-٣٠ ثانية	١	٥٠ جراماً*

* مقطعة إلى قطع مقاس ١٥ ملم X ١٥ ملم

التنظيف والصيانة

احرص دائماً على تنظيف الجهاز عقب الاستخدام فوراً.

امسح وحدة إيواء المحرك بقطعة قماش مبللة وجففها جيداً.

يمكن غسل الوعاء وملحقات الطحن بالماء الدافئ المحتوي على صابون. قم بالشطف بعد التنظيف، وقم بالتجفيف جيداً باستخدام قطعة قماش ناعمة جافة.

يمكن إزالة مجمعة الشفرات من الوعاء من خلال إدارتها في اتجاه حركة عقارب الساعة، إذا لزم الأمر ذلك.

ملاحظة: قم بإيقاف تشغيل الجهاز وافصله عن مصدر التيار الكهربائي قبل تنظيف وتغيير الملحقات أو لمس أية أجزاء تتحرك أثناء الاستخدام.

الرموز التالية مستخدمة على الوحدة:

P تشغيل النبض

0 إيقاف التشغيل

1 سرعة بطيئة

2 سرعة عالية

التركيب

تحذيراً! قبل التركيب، يجب التأكد من أن الجهاز مطلقاً ومفصول عن مصدر التيار الكهربائي.

الخلاط

قم بتركيب الوعاء (٣) من خلال القيام أولاً بوضع السدادة (٥) على مججمة الشفرات (٤).

ضع مججمة الشفرات في الجزء السفلي من الوعاء (٢). قم بإدارة المججمة في عكس اتجاه حركة عقارب الساعة حتى إحكام تثبيتها.

تحذيراً! تجنب الإفراط في إحكام التثبيت.

ضع الوعاء المجمع فوق وحدة إيواء المحرك (٦) وقيم بإدارته في اتجاه حركة عقارب الساعة حتى استقراره في موضعه.

لفك الوعاء، قم بإدارته في عكس اتجاه حركة عقارب الساعة.

ملاحظة: ينبغي الحرص عند تفريغ الوعاء وعند التعامل مع الشفرات لأنها حادة.

المطحنتان

ضع المكونات في المطحنة (٩ أو ١٠). ركب الغطاء (١١ أو ١٢) فوق المطحنة وقيم بإدارته في عكس اتجاه حركة عقارب الساعة حتى استقراره في موضعه.

ضع المطحنة المجهزة فوق وحدة إيواء المحرك (٦) وقيم بإدارتها في اتجاه حركة عقارب الساعة حتى استقرارها في موضعها.

لفك المطحنة، قم بإدارتها في عكس اتجاه حركة عقارب الساعة.

الاستخدام

التشغيل وإيقاف التشغيل

قم بإدارة قرص التحكم (٧) لاختيار السرعة المطلوبة.

يمكن أيضاً استخدام وظيفة النبض (P) لمزيد من التحكم.

بمجرد اكتمال الخلط، يمكن إيقاف تشغيل الخلاط من خلال إعادة المفاتيح إلى موضع إيقاف (٠).

الخلط

ضع الجهاز فوق سطح عمل نظيف ومستو.

قم بإضافة المكونات في الوعاء، ثم قم بتركيب الغطاء (٢) وغطاء وحدة التعبئة (١).

ملاحظة: لا تتجاوز السعة القصوى التي تبلغ ٤، ١ لتر.

قم بتوصيل الجهاز بمصدر تيار كهربائي مناسب. قم بإدارة قرص التحكم (٧) إلى السرعة المطلوبة.

عند اكتمال الخلط، قم بإعادة المفاتيح إلى موضع الإيقاف (0).

عند توقف الشفرات تماماً، قم بإدارة الوعاء (٣) في عكس اتجاه حركة عقارب الساعة وارفعه من فوق وحدة إيواء المحرك (٧)، قم بإزالة الغطاء (٢). صب المكونات في وعاء مناسب.

ملاحظة: يمكن إضافة المكونات من خلال إدخالها عبر الفتحة التي يتم تركها عند إزالة غطاء وحدة التعبئة (١).

تحذيراً! تجنب تماماً تشغيل الخلاط دون تركيب الغطاء (٢).

ملاحظة: لا تشغل الخلاط لمدة تزيد عن دقيقتين. بعد كل دورة تشغيل قدرها دقيقتين، يلزم ترك الخلاط حتى يبرد لمدة ١٠ دقائق.

ملاحظة: المحرك مزود بثرموستات تلقائي الضبط. يمكن أن يعمل هذا الثرموستات ويقوم بإيقاف الخلاط في حالة زيادة حمل الجهاز. في حالة حدوث ذلك، أفضل الوحدة عن مصدر التيار الكهربائي وقيم بإزالة بعض المكونات من الوعاء واترك الخلاط حتى يبرد. سوف يستغرق الثرموستات بضعة دقائق لإعادة الضبط.

- يجب عدم استخدام الجهاز في حالة تلف سلك التيار الكهربائي أو القابس أو وجود عيب بأي منهما.
- في حالة تلف سلك التيار الكهربائي أو القابس أو وجود عيب به، يجب إصلاحه بواسطة وكيل إصلاح معتمد لتجنب المخاطر. لا تقطع سلك التيار الكهربائي ولا تحاول إصلاحه بنفسك.
- لا تحاول مطلقاً إزالة أو استبدال أية أجزاء غير تلك الموضحة في هذا الدليل.
- رموز التحذير
- رموز التحذير التالية مستخدمة في هذا الدليل:
- قبل الاستخدام لأول مرة
- قبل استخدام الجهاز لأول مرة، ينبغي التأكد من إزالة كافة مواد التغليف.
- ينبغي تنظيف كافة الأجزاء قبل الاستخدام.
- بعد الاستخدام
- قم بإيقاف تشغيل الجهاز وانزع القابس من مأخذ الكهرباء عند عدم استخدام الجهاز أو قبل تغيير أي من أجزائه أو تنظيفها أو صيانتها.
- في حالة عدم استخدام الجهاز، يجب تخزينه في مكان جاف. ويجب عدم تمكين الأطفال من الوصول إلى الأجهزة المخزنة.
- فحص والإصلاح
- قبل الاستخدام، افحص الجهاز للتعرف على الأجزاء التالفة أو المعيبة. افحص الجهاز للتأكد من خلوه من الأجزاء المكسورة وتلف المفاتيح وأية أوضاع أخرى قد تؤثر على كفاءة تشغيله.
- لا تستخدم الجهاز في حالة تلف أي جزء أو وجود عيب به.
- ينبغي الاستعانة بوكيل الصيانة المعتمد لإصلاح أية أجزاء تالفة أو معيبة أو استبدالها.
- قبل الاستخدام، يلزم فحص سلك التيار الكهربائي للتأكد من خلوه من علامات التلف أو القدم البالغ أو التآكل.

قبل الاستخدام لأول مرة

- قبل استخدام الجهاز لأول مرة، ينبغي التأكد من إزالة كافة مواد التغليف.
- ينبغي تنظيف كافة الأجزاء قبل الاستخدام.

بعد الاستخدام

- قم بإيقاف تشغيل الجهاز وانزع القابس من مأخذ الكهرباء عند عدم استخدام الجهاز أو قبل تغيير أي من أجزائه أو تنظيفها أو صيانتها.
- في حالة عدم استخدام الجهاز، يجب تخزينه في مكان جاف. ويجب عدم تمكين الأطفال من الوصول إلى الأجهزة المخزنة.

الفحص والإصلاح

- قبل الاستخدام، افحص الجهاز للتعرف على الأجزاء التالفة أو المعيبة. افحص الجهاز للتأكد من خلوه من الأجزاء المكسورة وتلف المفاتيح وأية أوضاع أخرى قد تؤثر على كفاءة تشغيله.
- لا تستخدم الجهاز في حالة تلف أي جزء أو وجود عيب به.
- ينبغي الاستعانة بوكيل الصيانة المعتمد لإصلاح أية أجزاء تالفة أو معيبة أو استبدالها.
- قبل الاستخدام، يلزم فحص سلك التيار الكهربائي للتأكد من خلوه من علامات التلف أو القدم البالغ أو التآكل.

لا تغمس الجهاز أو سلك التيار الكهربائي أو القابس في السوائل. يشير إلى خطورة التعرض لإصابة شخصية أو تلف المنتج في حالة عدم اتباع التعليمات المذكورة في هذا الدليل.



يشير إلى خطورة التعرض لصدمة كهربائية.



السلامة الكهربائية

هذا الجهاز مزدوج العزل وفق المعيار EN60335 ، ومن ثم ليست هناك حاجة إلى استخدام سلك تأريض.



تأكد دائماً من توافق مصدر التيار الكهربائي مع الجهد الموضح على لوحة التقنين.

لتجنب خطر التعرض لصدمة كهربائية، لا تغمس السلك أو القابس أو وحدة المحرك في الماء أو أي سائل آخر.



تعريف الأجزاء (الشكل أ)

١	غطاء وحدة التعبئة	٧	قرص التحكم
٢	الغطاء	٨	قدم
٣	الوعاء	٩	المبشرة
٤	مجموعة الشفرات	١٠	المطحنة
٥	سدادة	١١	غطاء المبشرة
٦	وحدة إيواء المحرك	١٢	غطاء المطحنة

غرض الاستخدام

خلاط بلاك أند ديكر مصمم لإعداد المكونات على النحو المذكور في هذا الدليل. ويمكن أيضًا باستخدام الوحدات المرفقة بشرط وطحن المكونات. يمكن أن يتسبب سوء الاستخدام في التعرض لإصابات شخصية.

هذا المنتج مصمم للاستخدام المنزلي فقط.

تعليمات السلامة

تحذير! عند استخدام الأجهزة الكهربائية، يتعين دائمًا مراعاة قواعد السلامة الأساسية، بما في ذلك ما يلي؛ للحد من احتمالات نشوب حريق أو التعرض لصدمة كهربائية أو إصابة شخصية أو حدوث تلف مادي:



ينبغي قراءة هذا الدليل بعناية قبل استخدام الجهاز.

- الغرض من الاستخدام موضح في هذا الدليل. وإن استخدام أية ملحقات أو وحدات مرفقة أو تنفيذ أية عملية باستخدام هذا الجهاز غير تلك الموصى بها في هذا الدليل قد ينطوي على خطورة التعرض لإصابة شخصية.
- ينبغي الاحتفاظ بهذا الدليل للرجوع إليه مستقبلاً.

استخدام الجهاز

- تأكد من إيقاف تشغيل الجهاز وفصله عن مصدر التيار الكهربائي قبل تغيير الملحقات أو الاقتراب من الأجزاء التي تتحرك أثناء الاستخدام.
- تأكد من إيقاف تشغيل الجهاز قبل توصيله بمصدر التيار الكهربائي أو فصله عنه.

- ينبغي دائماً توخي الحذر عند استخدام الجهاز.
- لا تستخدم الجهاز في أوضاع خارج المنزل.
- لا تشغل الجهاز ويديك مبتلتين.
- لا تشغل الجهاز عندما تكون حافي القدمين.
- لا تلمس الأجزاء المتحركة، واحتفظ بالشعر الطويل والثياب المتحررة بعيداً عن الأجزاء المتحركة.

- افرّد سلك التيار الكهربائي بدقة بحيث لا يتعلق فوق حواف سطح العمل وبحيث لا يتم التعلق به بشكل غير مقصود أو المرور فوقه.

- لا تحاول مطلقاً شد سلك التيار الكهربائي لفصل القابس عن المقبس. احتفظ بسلك التيار الكهربائي بعيداً عن الحرارة والزيت والحواف الحادة.

- قم بإيقاف تشغيل الجهاز وانتظر حتى توقف المحرك عن العمل قبل فصل الجهاز عن مصدر التيار الكهربائي.

- تجنب نهائياً محاولة فك أي جزء أو وحدة مرفقة أثناء توصيل الجهاز بمصدر التيار الكهربائي. واحرص دائماً على القيام أولاً بفصل الجهاز عن مصدر التيار الكهربائي.

- في حالة تلف سلك التيار الكهربائي أثناء الاستخدام، ينبغي القيام على الفور بفصل الجهاز عن مصدر التيار الكهربائي. وينبغي تجنب لمس سلك التيار الكهربائي قبل فصله عن مصدر التيار الكهربائي.

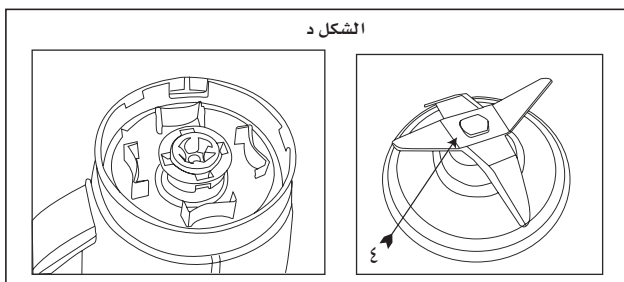
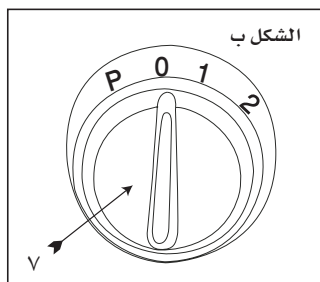
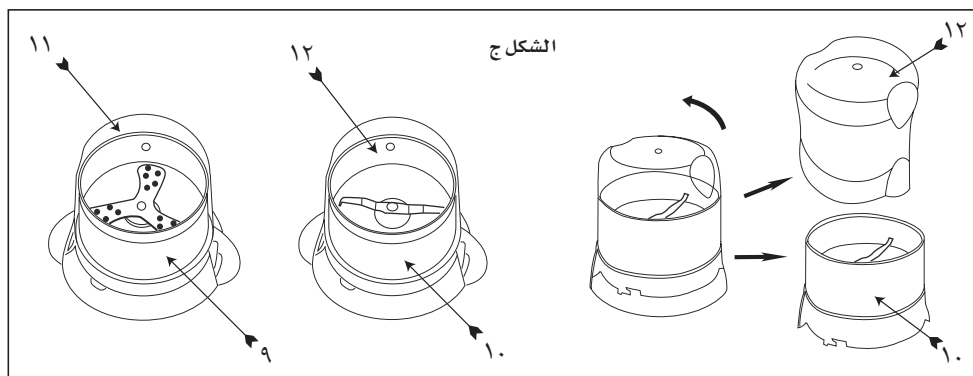
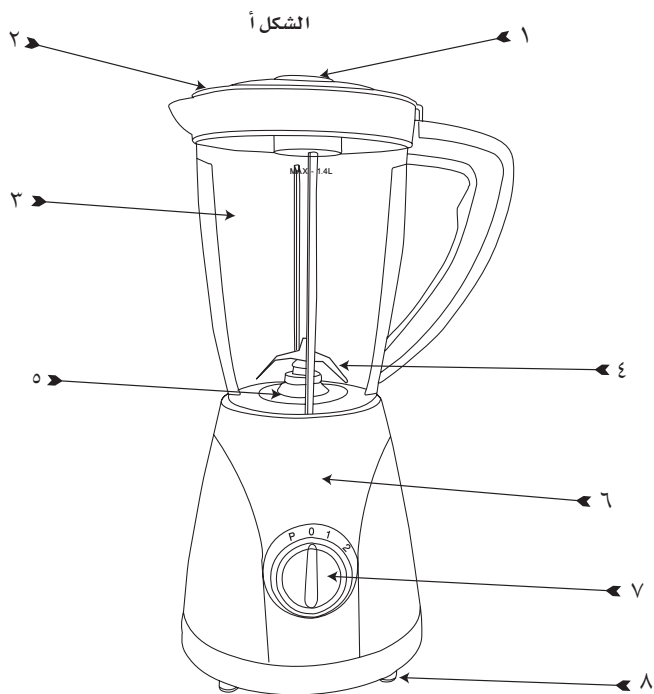
- في حالة عدم استخدام الجهاز، افصله عن مصدر التيار الكهربائي، وكذلك قبل القيام بتثبيت أو إزالة أية أجزاء وقبل التنظيف.

- احرص دائماً على فصل الجهاز عن مصدر التيار الكهربائي في حالة تركه دون استخدام ومتابعة.

- لا تحاول تثبيت هذا الجهاز أو إصلاحه بنفسك، واحرص دائماً على الاستعانة بالجهة المصنعة أو وكيل الصيانة التابع لها أو الأشخاص المؤهلين من أجل تجنب المخاطر.

سلامة الآخرين

- لا تسمح للأطفال، أو أي شخص غير مطلع على هذه الإرشادات، باستخدام هذا الجهاز.
- لا تسمح للأطفال أو الحيوانات بالاقتراب من منطقة العمل أو لمس الجهاز أو سلك التيار الكهربائي.
- يلزم توخي الحذر والمتابعة الدقيقة عند استخدام الجهاز بالقرب من الأطفال.



Names & Addresses for Black & Decker Service Concessionaries

ALGERIA: SARL Outillage Corporation, After Sale Service Center-08, Rue Mohamed Boudiaf - Cheraga, Algiers, Algeria, Tel: +213 21 375131, Fax: +213-0-369667. **AZERBAIJAN:** Kontakt - NN LLC, M.Qashqay 43, Baku, Azerbaijan Az1000. Tel: +994 12 4082050, Fax: +994 12 4117090. **BAHRAIN:** Alfouz Services Co. WLL., P.O. Box 26562, Tubli, Manama, Tel: +973-17783562/17879987, Fax: +973-17783479. Kewalram & Sons Co. WLL P.O. Box 84, Manama, Kingdom of Bahrain, Tel: +973-17213110/ 17210617/ 17210619, Fax: +973-17213211/ 17210627. **BANGLADESH:** Ultra Corporation, 8, Kushol Centre, Ultara, Dhaka 1230. Tel: +880-2-8922144, Fax: +880-2-8951339. **EGYPT:** Anasia Egypt for Trading S.A.E. P.O. Box 2443, 9, Mostafa Refaat Street, Sheraton Heliopolis 11361, Cairo, Tel: +202-22684159, Fax: +202-22684169. **ETHIOPIA:** Seif Sherif Trade PLC -Arada Sub City, Kebele 01-02, Global Insurance Bldg., 2nd Flr. Room 43, P.O.Box 2525, Addis Ababa, Ethiopia, Tel: 00-251-11-1563968/ 1563969, Fax: 00-251-11-1558009. **INDIA:** Gryphon Appliances Ltd., D-6/4, Okhla Industrial Area, Phase-I, New Delhi-110020, Tel: +91-11-46731111, Fax: +91-11-46731111. **JORDAN:** Bashitii Hardware, 93 King Abdullah 2nd St., Opp ELBA House, P.O. Box 3005, Tel: +962-6-5349098 ext.11, Fax: +962-6-5330731. **KENYA:** Leading Concepts, P.O. Box: 40877-00100, Nairobi, Kenya. Tel: +254 20 690 5000, Fax: +254 20 690 5111. **KUWAIT:** Al Omar Technical Co., P.O. Box 4062, Safat 13041, Kuwait, Tel: 00965-24848595/ 24840039, Fax: 00965-24845652. The Sultan Centre, P.O. Box 26567-13126 Safat, Kuwait, Tel: 00965-24343155 Etn. 432, Fax: 00965-24319071. **LEBANON:** Aces Service Centre, P.O. Box 90-102, Nahr El Mot, Seaside Highway, Pharaon Building, Beirut. Tel: 00961-1-898989, Fax: 00961-1-245880. **LIBYA:** Homeworld Co., Building No.5, Senidal St., Amr Ibn Elaas Road, Benghazi, Libya. Tel: 00218-61-9094183. Service Center1 - Benghazi: Tel: +218-061-3383994, Fax: +218-092-7640688, Service Center2 - Tripoli: Tel: +218-021-3606430, Fax: +218-092-6514813. **MALTA:** John G Cassar Ltd. 36-Victory Street, Qormi ORM 06, Malta. Tel: +356-21493251, Fax: +356-21483231. **MAURITIUS:** J.M. Goupille & Co. Ltd., Rogers Industrial Park 1, Riche Terre, Mauritius, Tel: +230 206 9450/ +230 207 1700, Fax: +230 206 9474/ +230 248 3188. **MOROCCO:** UATS 26 Rue Ennarjisse, Hay Erraihan, Beausejour - Hay Hassani-Casablanca, Morocco. Tel: +212 522945114, Fax: +212 522942442. **NEPAL:** Universal Electrocom, Tripureshwar, Kathmandu, Nepal. Tel: +977-1-4265191. **NIGERIA:** Dana Electronics Ltd. (Lagos) 116/ 120, Apapa Oshodi Express Way, Isolo, Lagos, Nigeria. Tel: +234-17431818/ +234-8037767774/ +234-8057445477. (Abuja) 18, A.E. Ekuinam Street, Off Obsfemi Awolowo Road, Utako, Abuja, Nigeria. Tel: +234-8032276101/ +234-8037767774. (Kano) 9A - Mai Malari Road, Bompai, Kano, Nigeria. Tel: +234-8053294947/ +234-8037767774. **OMAN:** Oman Marketing & Service Co. (Omasco), P.O. Box 2734, Behind Honda Showroom, Wattayah, Oman, Tel: +968-24560232/ 24560255, Fax: +968-24560993. Oman Marketing & Service Co. (Omasco), Al Ohi, Sohar, Oman, Tel: +968-26846379, Fax: +968-26846379. Oman Marketing & Service Co. (Omasco) - Sanaya, Salalah, Oman, Tel: 00968-23212290, Fax: +968-23210936. **PAKISTAN:** Ammar Service & Spares - 60-Bank Arcade, Serai Road, Karachi, Pakistan, Tel: 0092-21-32426905, Fax: 0092-21-32427214. **PHILIPPINES:** 476 J. P. Rizal St., cor Kakarong St. Brgy Olympia, Makati City, Tel: +632 403-5698. **QATAR:** Al Muftah Service Centre - Al Wakrah Road, P.O. Box 875, Doha, Qatar. Tel: 00974-4650880/ 4650110/ 4446868, Fax: 00974-4441415/ 4662599. **SAUDI ARABIA:** (Al Khobar) Al-Suwaiket Catering & Trading Co., P.O.Box 4228, King A.Aziz Street, Al Khobar, Tel: +966-3-8591088, Fax: +966-3-8595648. Fawaz Ebrahim Al Zayani Trading Est. P.O. Box 76026, Al Khobar #31952, Tel: +966-3-8140914, Fax: +966-3-8140824. (Jeddah) Banaja Trading Co. Ltd, P.O. Box 366, Jeddah-21411, Tel: +966-2-6511111, Fax: +966-2-6503668. (Riyadh) Banaja Trading Co. Ltd, P.O. Box 566, Riyadh-11421, Tel: 00966-1-4124444, Fax: +966-1-4033378. **SOUTH AFRICA:** Trevco Power Tool Service 14 Steenbok Street, Koedoespoort, 0186, Pretoria, South Africa, Tel: +27-86-1873826, Fax: +27-86-5001771. **SRI LANKA:** Delmege Construction Products (Pvt) Ltd., No 101 Vinayalankara Mawatha, Colombo-10, Sri Lanka, Tel: +94-11-2693361-7, Service hotline: +94-77-2211111. **TUNISIA:** Soci t  Tunisienne De Manutention - Rue de la Physique, Nouvelle Zone Industrielle de Ben Arous-2013 Tunisie, Tel: +216-71-386102/ 380620, Fax: +216-71380412 ext 216. **UGANDA:** Anisuma Investment and Services Ltd., J R complex, Ware House No.5, Plot No 101, 3rd Street Industrial Area, Jinja Road, Kampala, Tel: +256-414237106. **UAE: (Abu Dhabi)** Light House Electrical, P.O. Box 120, Abu Dhabi, Tel: +971-2-6726131, Fax: +971-2-6720667. (Al Ain) Zillion Equipment and Spare Parts Trading LLC, P.O. Box 19740, Opp. Bin Sadal/Trimix Redymix Sanaiya, Al Ain. Tel: +971-3-7216690, Fax:+971-3-7216103 (Dubai) Black & Decker (Overseas) GmbH, P.O. Box 5420, Dubai, Tel: +971-4-8127400/ 8127406, Fax: +971-4-2822765. (Musaffah) Light House Electrical, P.O. Box 120, Abu Dhabi, Tel: +971-2-5548315, Fax: +971-2-5540461. (Sharjah) Mc Coy Middle East LLC, P.O. Box 25793, Sharjah, Tel: +971-6-5395931, Fax: +971-6-5395932. (Ras Al Khaimah) Mc Coy Middle East LLC, P.O.Box 10584, Ras Al Khaimah, Tel: +971-7-2277095, Fax: +971-7-2277096. **YEMEN:** (Aden) Muala St., Tel: +967 2 222670, Fax: +967 2 222670. (Sana'a) Middle East Trad. Co. Ltd., P.O. Box 12363, Hayel Street, Sana'a. Tel: +967-1-204201, Fax: +967-1-204204. (Taiz) Middle East Trading Co. (METCO), 5th Flr.Hayel Saeed Anam Bldg, Al-Mugamma St. Taiz, Yemen, Tel: +967-4-213455, Fax: +967-4-219869.



WARRANTY REGISTRATION CARD

YOUR NAME/ الإسم

.....

YOUR ADDRESS العنوان

.....

.....

.....

POSTCODE الرمز البريدي

.....

DATE OF PURCHASE تاريخ الشراء

.....

DEALER'S NAME & ADDRESS/ إسم وعنوان البائع

.....

.....

A large, empty rounded rectangle with a thin black border, intended for the user to provide product details or a signature.

PRODUCT MODEL NO. BX180/BX210/BX260/BX3500

